

Вентиляторы для прямоугольных каналов

КЕ/КТ 40-20, 50-25



Рекомендации по применению: Для приточно-вытяжных систем вентиляции с воздуховодами прямоугольного сечения, когда пространство для монтажа ограничено.

Конструкция: Корпус изготовлен из оцинкованной листовой стали. Двигатель с рабочими колесом расположен на откидной крышке, что значительно облегчает его обслуживание.

Двигатель: КЕ/КТ оснащены двигателями с внешним ротором и рабочими колесами с загнутыми вперед лопатками. Для тепловой защиты электродвигателей в обмотки встроены термодатчики с выводами для подключения внешнего устройства защиты двигателя.

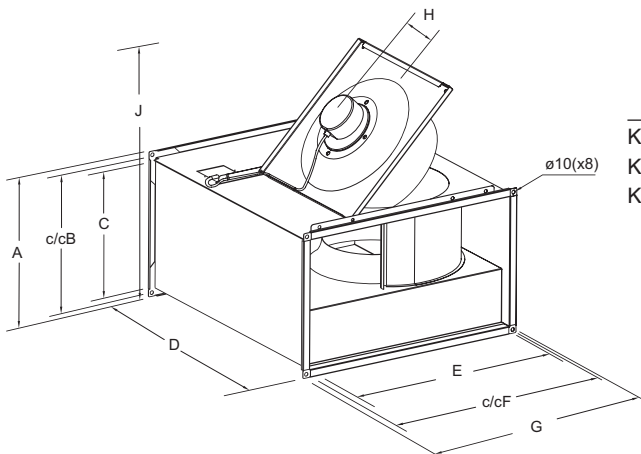
Регулирование скорости: Скорость 1-фазных вентиляторов можно регулировать с помощью бесступенчатого тиристора или 5-ти ступенчатого трансформатора, 3-х фазных – с помощью 5-ти ступенчатого трансформатора.

Монтаж: Осуществляется под любым углом относительно оси вентилятора. Вентиляторы КЕ/КТ легко соединяются с воздуховодами при помощи гибких вставок DS.

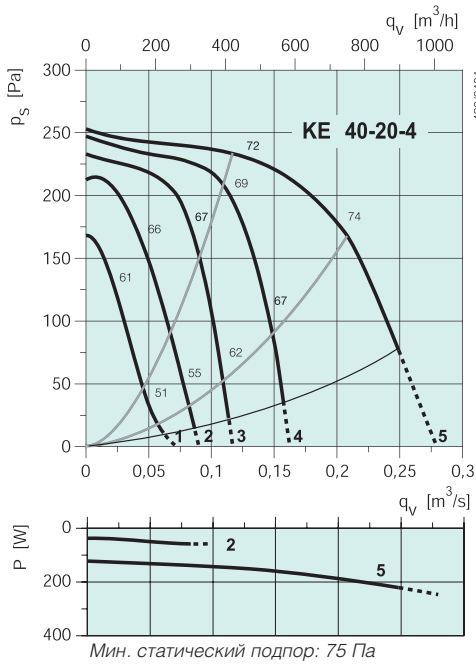
Сертификаты: Сертификаты соответствия РФ и Украины.

		КЕ 40-20-4	КТ 40-20-4	КЕ 50-25-4	КТ 50-25-4
Напряжение/Частота	В/50Гц	230	400	230	400
Фазность	~	1	3	1	3
Потребляемая мощность	Вт	248	289	533	565
Ток	А	1,08	0,52	2,51	0,97
Макс. расход воздуха	м ³ /с (м ³ /ч)	0,29 (1044)	0,37 (1325)	0,48 (1724)	0,54 (1958)
Частота вращения	мин ⁻¹	1059	1303	1298	1287
Макс. температура перемещаемого воздуха	°С	45	55	70	40
" при регулировании	°С	45	55	69	40
Уровень звукового давления на расст. 3м *	дБ(А)	55	52	55	55
Вес	кг	12	12	18	18
Класс изоляции двигателя		F	B	F	F
Класс защиты двигателя		IP 44	IP 44	IP 54	IP 54
Емкость конденсатора	мкФ	6	-	8	-
Тип термозащиты		S-ET 10	STDT 16	S-ET 10	STDT 16
Регулятор скорости, 5-ступенч.	Трансформатор	RTRE 1,5	RTRD 2	RTRE 3	RTRD 2
Регулятор 5-ст., высок./низк. скорость	Трансформатор	REU 1,5 + S-ET 10	RTRDU 2	REU 3 + S-ET 10	RTRDU 2
Регулятор скорости, бесшаговый	Тиристор	REE 2 + S-ET 10	-	REE 4 + S-ET 10	-
Схема подключения, стр. 11-17		5	7	6	8

* В соответствии с эквивалентной площадью поглощения 20 м² Сэбин



	A	c/cB	C	D	E	c/cF	G	H	J
КЕ/КТ 40-20-4	240	220	198	502	398	420	440	28	530
КЕ 50-25-4	290	270	248	532	498	520	540	30	610
КТ 50-25-4	290	270	248	532	498	520	540	64	610



KE 40-20-4

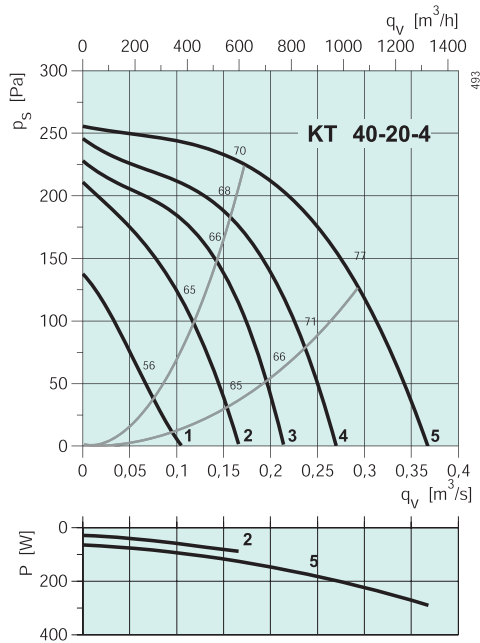
Октавные полосы частот, Гц

	Гц	Общ.	63	125	250	500	1k	2k	4k	8k
L_{WA} К входу	дБ(A)	69	54	66	63	62	57	57	55	50
L_{WA} К выходу	дБ(A)	72	55	63	66	65	66	63	61	55
L_{WA} К окружению	дБ(A)	62	42	49	58	55	56	49	46	42

C LDR 40-20

L_{WA} К входу	дБ(A)	62	54	61	53	46	34	40	43	39
L_{WA} К выходу	дБ(A)	63	55	58	57	50	43	47	49	44

Условия испытаний: $q_v = 0,17 \text{ м}^3/\text{с}$, $P_s = 211 \text{ Па}$



KT 40-20-4

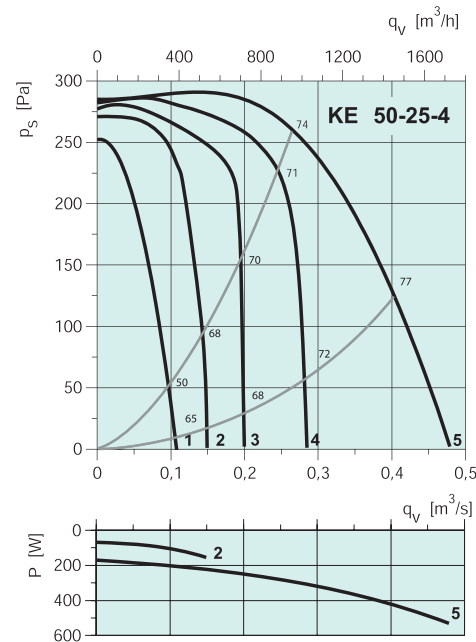
Октавные полосы частот, Гц

	Гц	Общ.	63	125	250	500	1k	2k	4k	8k
L_{WA} К входу	дБ(A)	70	56	67	63	59	56	55	53	46
L_{WA} К выходу	дБ(A)	72	53	63	67	63	65	62	59	53
L_{WA} К окружению	дБ(A)	59	34	46	57	51	49	44	40	34

C LDR 40-20

L_{WA} К входу	дБ(A)	64	56	62	54	44	39	39	41	36
L_{WA} К выходу	дБ(A)	64	53	58	58	48	42	46	47	43

Условия испытаний: $q_v = 0,14 \text{ м}^3/\text{с}$, $P_s = 236 \text{ Па}$



KE 50-25-4

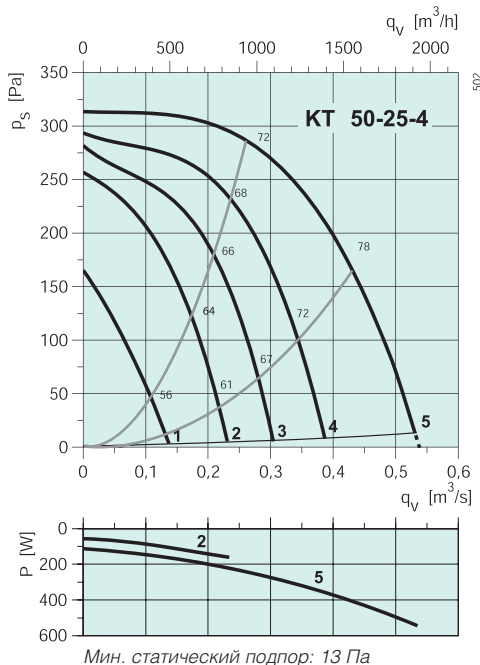
Октавные полосы частот, Гц

	Гц	Общ.	63	125	250	500	1k	2k	4k	8k
L_{WA} К входу	дБ(A)	73	62	69	65	59	63	64	62	59
L_{WA} К выходу	дБ(A)	77	56	64	66	68	73	70	68	64
L_{WA} К окружению	дБ(A)	62	35	50	56	58	55	51	46	50

C LDR 50-25

L_{WA} К входу	дБ(A)	64	62	59	50	34	38	44	47	47
L_{WA} К выходу	дБ(A)	61	52	54	51	43	48	50	53	52

Условия испытаний: $q_v = 0,27 \text{ м}^3/\text{с}$, $P_s = 258 \text{ Па}$



KT 50-25-4

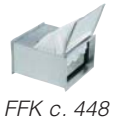
Октавные полосы частот, Гц

	Гц	Общ.	63	125	250	500	1k	2k	4k	8k
L_{WA} К входу	дБ(A)	72	60	67	64	59	64	64	62	58
L_{WA} К выходу	дБ(A)	76	56	63	64	67	71	69	67	65
L_{WA} К окружению	дБ(A)	62	39	50	53	54	56	52	50	55

C LDR 50-25

L_{WA} К входу	дБ(A)	62	60	57	49	34	39	44	47	46
L_{WA} К выходу	дБ(A)	61	56	53	49	42	47	49	52	53

Условия испытаний: $q_v = 0,28 \text{ м}^3/\text{с}$, $P_s = 282 \text{ Па}$



Вентиляторы для прямоугольных каналов

КЕ/КТ 50-25, 50-30



Рекомендации по применению: Для приточно-вытяжных систем вентиляции с воздуховодами прямоугольного сечения, когда пространство для монтажа ограничено.

Конструкция: Корпус изготовлен из оцинкованной листовой стали. Двигатель с рабочими колесом расположен на откидной крышке, что значительно облегчает его обслуживание.

Двигатель: КЕ/КТ оснащены двигателями с внешним ротором и рабочими колесами с загнутыми вперед лопатками. Для тепловой защиты электродвигателей в обмотки встроены термодатчики с выводами для подключения внешнего устройства защиты двигателя.

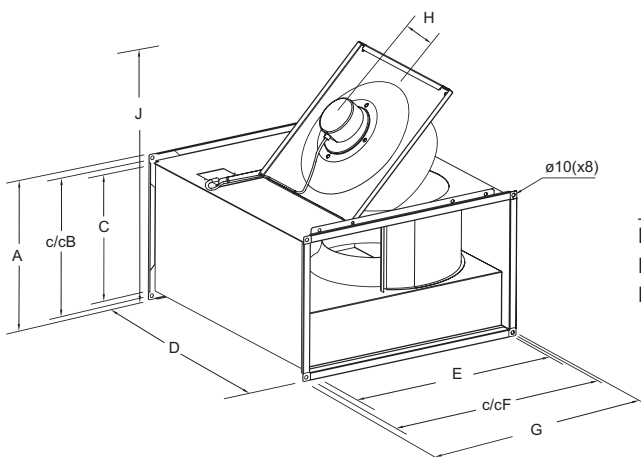
Регулирование скорости: Скорость 1-фазных вентиляторов можно регулировать с помощью бесступенчатого тиристора или 5-ти ступенчатого трансформатора, 3-х фазных – с помощью 5-ти ступенчатого трансформатора.

Монтаж: Осуществляется под любым углом относительно оси вентилятора. Вентиляторы КЕ/КТ легко соединяются с воздуховодами при помощи гибких вставок DS.

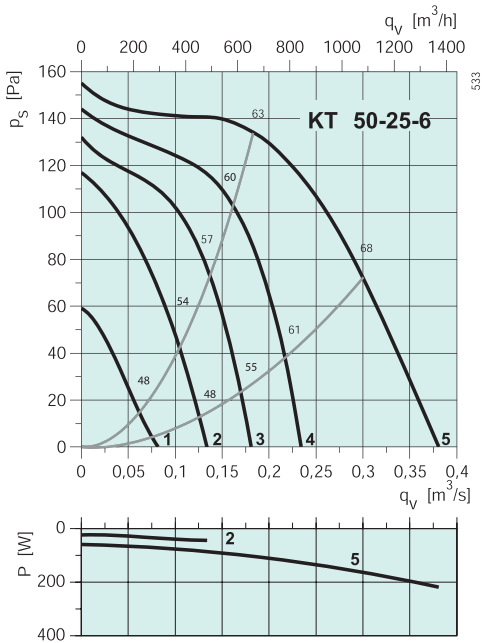
Сертификаты: Сертификаты соответствия РФ и Украины.

		КТ 50-25-6	КЕ 50-30-4	КЕ 50-30-6	КТ 50-30-4
Напряжение/Частота	В/50Гц	400	230	230	400
Фазность	~	3	1	1	3
Потребляемая мощность	Вт	220	819	294	789
Ток	А	0,44	3,67	1,48	1,40
Макс. расход воздуха	м³/с (м³/ч)	0,38 (1372)	0,64 (2304)	0,40 (1454)	0,65 (2333)
Частота вращения	мин⁻¹	826	1193	676	1272
Макс. температура перемещаемого воздуха	°С	70	70	70	60
“ при регулировании	°С	70	70	70	60
Уровень звукового давления на расст. 3м *	дБ(А)	43,7	59,2	48,8	57
Вес	кг	16	23	20	21
Класс изоляции двигателя		B	B	F	F
Класс защиты двигателя		IP 54	IP 54	IP 54	IP 54
Емкость конденсатора	мкФ	-	14	6	-
Тип термозащиты		STDT 16	S-ET 10	S-ET 10	STDT 16
Регулятор скорости, 5-ступенч.	Трансформатор	RTRD 2	RTRE 5	RTRE 3	RTRD 2
Регулятор 5-ст., высок./низк. скорость	Трансформатор	RTRDU 2	REU 5 + S-ET 10	REU 3 + S-ET 10	RTRDU 2
Регулятор скорости, бесшаговый	Тиристор	-	REE 4 + S-ET 10	REE 2 + S-ET 10	-
Схема подключения, стр. 11-17		8	6	6	8

* В соответствии с эквивалентной площадью поглощения 20 м² Сэбин



	A	c/cB	C	D	E	c/cF	G	H	J
КТ 50-25	290	270	248	532	498	520	540	64	610
КЕ 50-30	340	320	298	562	498	520	540	32	695
КТ 50-30	340	320	298	562	498	520	540	66	695



KT 50-25-6

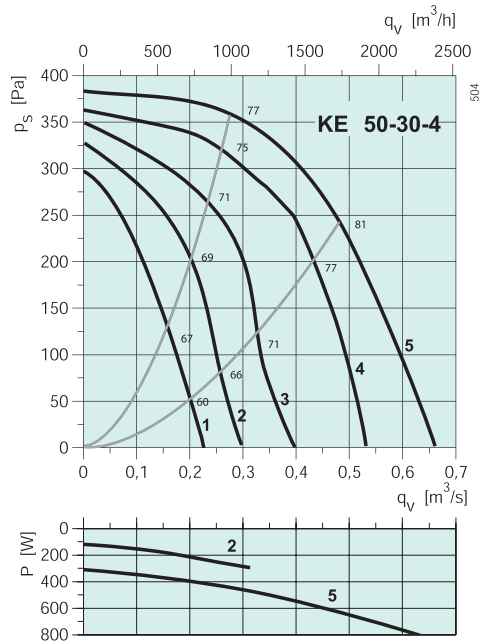
Октавные полосы частот, Гц

	Гц	Общ.	63	125	250	500	1k	2k	4k	8k
L_{WA} К входу	дБ(A)	63	52	59	55	52	53	53	50	44
L_{WA} К выходу	дБ(A)	66	50	55	56	60	59	57	54	48
L_{WA} К окружению	дБ(A)	51	33	41	46	45	43	37	33	30

C LDR 50-25

L_{WA} К входу	дБ(A)	54	52	49	42	27	28	33	35	32
L_{WA} К выходу	дБ(A)	52	50	45	41	35	34	37	39	36

Условия испытаний: $q_v = 0,19 m^3/c$, $P_s = 133 Pa$



KE 50-30-4

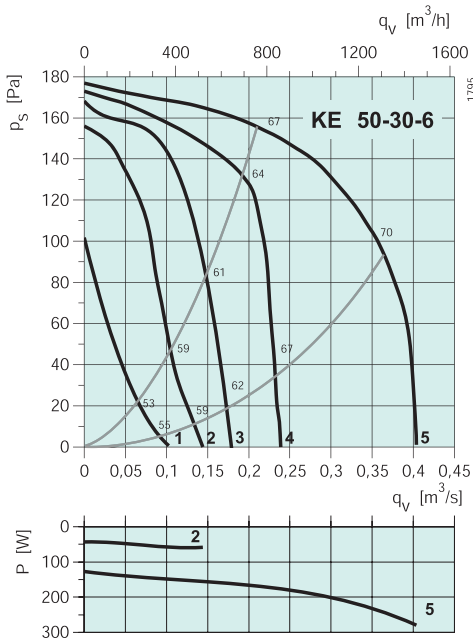
Октавные полосы частот, Гц

	Гц	Общ.	63	125	250	500	1k	2k	4k	8k
L_{WA} К входу	дБ(A)	76	66	71	66	63	67	68	66	62
L_{WA} К выходу	дБ(A)	80	60	68	67	71	76	73	72	66
L_{WA} К окружению	дБ(A)	66	38	57	62	58	61	55	51	47

C LDR 50-30

L_{WA} К входу	дБ(A)	67	66	63	51	42	36	51	52	51
L_{WA} К выходу	дБ(A)	66	60	60	52	51	45	56	57	55

Условия испытаний: $q_v = 0,34 m^3/c$, $P_s = 337 Pa$



KE 50-30-6

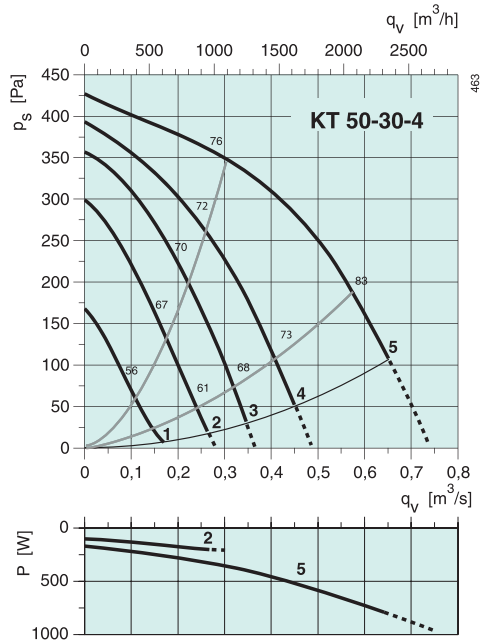
Октавные полосы частот, Гц

	Гц	Общ.	63	125	250	500	1k	2k	4k	8k
L_{WA} К входу	дБ(A)	67	58	61	57	56	59	59	56	49
L_{WA} К выходу	дБ(A)	70	55	58	57	64	65	62	61	53
L_{WA} К окружению	дБ(A)	56	50	48	49	45	49	43	38	34

C LDR 50-30

L_{WA} К входу	дБ(A)	59	58	53	42	36	28	42	42	38
L_{WA} К выходу	дБ(A)	59	55	50	42	44	34	45	47	42

Условия испытаний: $q_v = 0,26 m^3/c$, $P_s = 146 Pa$



KT 50-30-4

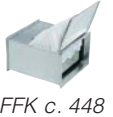
Октавные полосы частот, Гц

	Гц	Общ.	63	125	250	500	1k	2k	4k	8k
L_{WA} К входу	дБ(A)	76	66	70	64	63	67	67	66	62
L_{WA} К выходу	дБ(A)	79	62	68	67	70	74	72	71	66
L_{WA} К окружению	дБ(A)	64	45	55	59	55	58	54	49	48

C LDR 50-30

L_{WA} К входу	дБ(A)	68	66	62	49	43	36	50	52	51
L_{WA} К выходу	дБ(A)	67	62	60	52	50	43	55	57	55

Условия испытаний: $q_v = 0,29 m^3/c$, $P_s = 351 Pa$



Вентиляторы для прямоугольных каналов

КЕ/КТ 50-30, 60-30



Рекомендации по применению: Для приточно-вытяжных систем вентиляции с воздуховодами прямоугольного сечения, когда пространство для монтажа ограничено.

Конструкция: Корпус изготовлен из оцинкованной листовой стали. Двигатель с рабочими колесом расположен на откидной крышке, что значительно облегчает его обслуживание.

Двигатель: КЕ/КТ оснащены двигателями с внешним ротором и рабочими колесами с загнутыми вперед лопатками. Для тепловой защиты электродвигателей в обмотки встроены термодатчики с выводами для подключения внешнего устройства защиты двигателя.

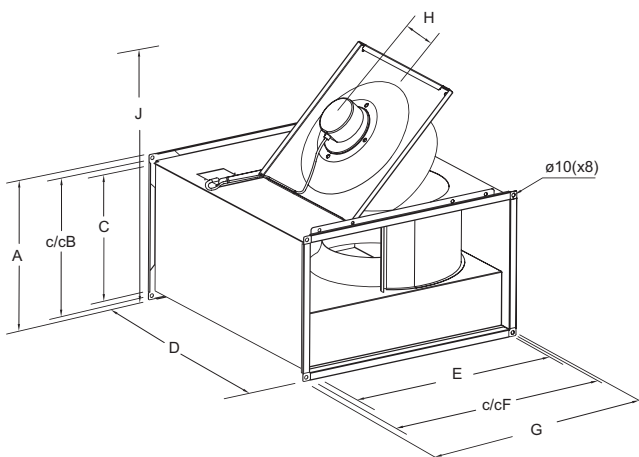
Регулирование скорости: Скорость 1-фазных вентиляторов можно регулировать с помощью бесступенчатого тиристора или 5-ти ступенчатого трансформатора, 3-х фазных – с помощью 5-ти ступенчатого трансформатора.

Монтаж: Осуществляется под любым углом относительно оси вентилятора. Вентиляторы КЕ/КТ легко соединяются с воздуховодами при помощи гибких вставок DS.

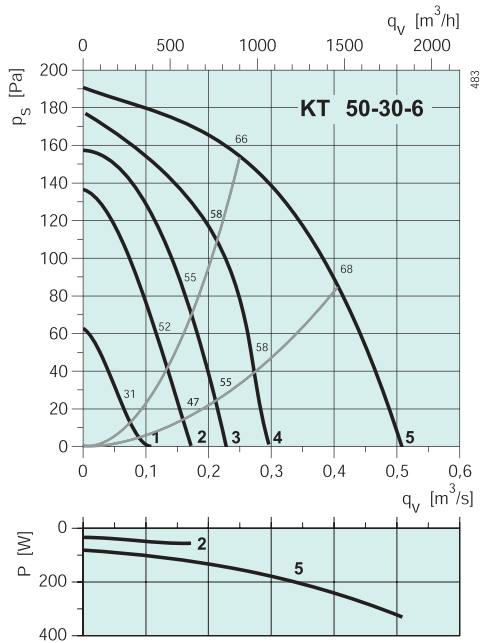
Сертификаты: Сертификаты соответствия РФ и Украины.

		КТ 50-30-6	КЕ 60-30-4	КЕ 60-30-6	КТ 60-30-4
Напряжение/Частота	В/50Гц	400	230	230	400
Фазность	~	3	1	1	3
Потребляемая мощность	Вт	330	1231	493	1362
Ток	А	0,66	5,40	2,30	2,36
Макс. расход воздуха	м ³ /с (м ³ /ч)	0,51 (1832)	0,81 (2916)	0,66 (2372)	0,95 (3431)
Частота вращения	мин ⁻¹	804	1342	898	1279
Макс. температура перемещаемого воздуха	°С	70	55	70	60
" при регулировании	°С	70	54	70	60
Уровень звукового давления на расст. 3м *	дБ(А)	50,7	62	54,7	58
Вес	кг	22	34	29	31
Класс изоляции двигателя		F	F	B	F
Класс защиты двигателя		IP 54	IP 54	IP 54	IP 54
Емкость конденсатора	мкФ	-	30	14	-
Тип термозащиты		STDT 16	S-ET 10	S-ET 10	STDT 16
Регулятор скорости, 5-ступенч.	Трансформатор	RTRD 2	RTRE 7	RTRE 3	RTRD 4
Регулятор 5-ст., высок./низк. скорость	Трансформатор	RTRDU 2	REU 7 + S-ET 10	REU 3 + S-ET 10	RTRDU 4
Регулятор скорости, бесшаговый	Тиристор	-	-	REE 4 + S-ET 10	-
Схема подключения, стр. 11-17		8	6	6	8

* В соответствии с эквивалентной площадью поглощения 20 м² Сэбин



	A	c/cB	C	D	E	c/cF	G	H	J
КТ 50-30	340	320	298	562	498	520	540	32	695
КЕ 60-30	340	320	298	642	598	620	640	34	715
КТ 60-30	340	320	298	642	598	620	640	34	715



KT 50-30-6

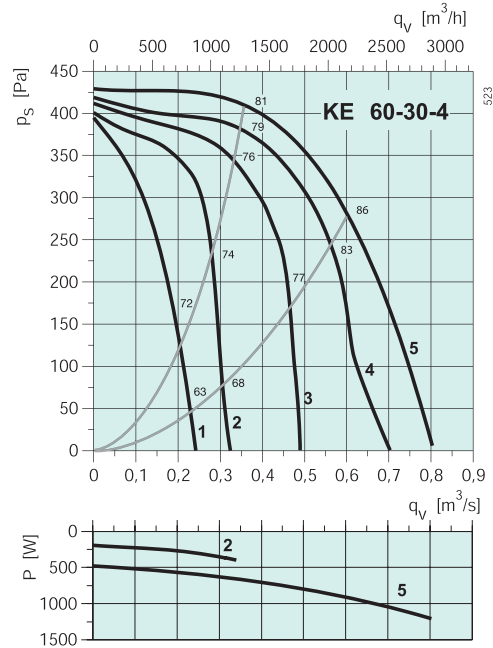
Октавные полосы частот, Гц

	Гц	Общ.	63	125	250	500	1k	2k	4k	8k
L _{WA} К входу	дБ(А)	66	54	60	55	56	58	58	56	48
L _{WA} К выходу	дБ(А)	73	53	60	59	68	67	64	63	55
L _{WA} К окружению	дБ(А)	58	30	48	52	53	50	46	44	37

C LDR 50-30

L _{WA} К входу	дБ(А)	57	54	52	40	36	27	41	42	37
L _{WA} К выходу	дБ(А)	58	53	52	44	48	36	47	49	44

Условия испытаний: q_v = 0,27 м³/с, P_s = 153 Па



KE 60-30-4

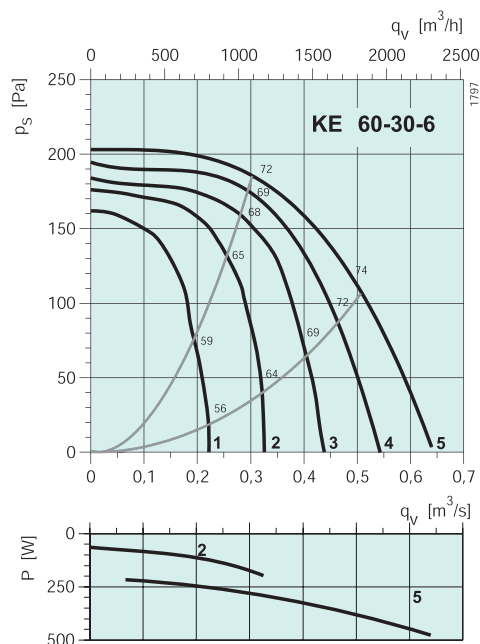
Октавные полосы частот, Гц

	Гц	Общ.	63	125	250	500	1k	2k	4k	8k
L _{WA} К входу	дБ(А)	81	68	77	69	67	71	72	69	69
L _{WA} К выходу	дБ(А)	84	62	77	71	75	79	76	74	69
L _{WA} К окружению	дБ(А)	69	43	63	64	62	62	55	51	49

C LDR 60-30

L _{WA} К входу	дБ(А)	73	68	69	54	47	40	55	55	58
L _{WA} К выходу	дБ(А)	72	62	69	56	55	48	59	60	58

Условия испытаний: q_v = 0,47 м³/с, P_s = 378 Па



KE 60-30-6

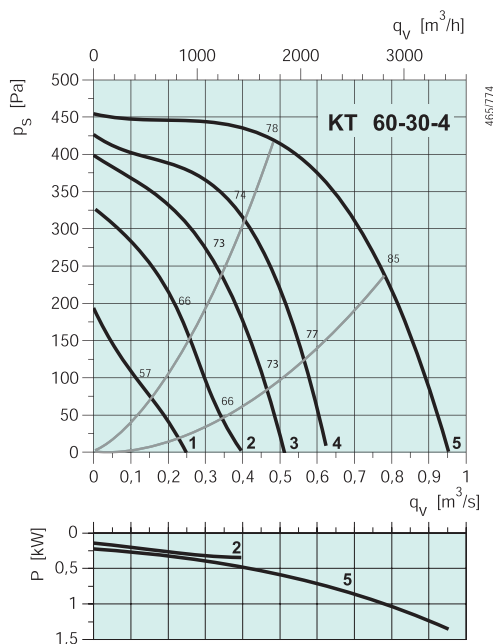
Октавные полосы частот, Гц

	Гц	Общ.	63	125	250	500	1k	2k	4k	8k
L _{WA} К входу	дБ(А)	71	64	65	63	60	62	62	59	53
L _{WA} К выходу	дБ(А)	75	55	65	62	69	69	67	65	57
L _{WA} К окружению	дБ(А)	62	56	51	58	50	51	49	44	37

C LDR 60-30

L _{WA} К входу	дБ(А)	63	64	57	48	40	31	45	45	41
L _{WA} К выходу	дБ(А)	62	55	57	47	49	38	50	51	46

Условия испытаний: q_v = 0,35 м³/с, P_s = 180 Па



KT 60-30-4

Октавные полосы частот, Гц

	Гц	Общ.	63	125	250	500	1k	2k	4k	8k
L _{WA} К входу	дБ(А)	78	71	71	67	66	71	71	67	63
L _{WA} К выходу	дБ(А)	81	59	70	68	73	76	73	73	68
L _{WA} К окружению	дБ(А)	65	39	59	60	59	57	54	52	48

C LDR 60-30

L _{WA} К входу	дБ(А)	71	71	63	52	46	40	54	53	52
L _{WA} К выходу	дБ(А)	67	59	62	53	53	45	56	59	57

Условия испытаний: q_v = 0,49 м³/с, P_s = 424 Па



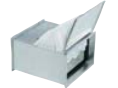
DS с. 462



VK с. 466



LDR с. 453



FFK с. 448



RB с. 437



VBR с. 442



S-ET/STDT с. 426



RTRE с. 421



RTRD с. 422



REU с. 421



REE с. 422

Вентиляторы для прямоугольных каналов

КЕ/КТ 60-30, 60-35



Рекомендации по применению: Для приточно-вытяжных систем вентиляции с воздуховодами прямоугольного сечения, когда пространство для монтажа ограничено.

Конструкция: Корпус изготовлен из оцинкованной листовой стали. Двигатель с рабочими колесом расположен на откидной крышке, что значительно облегчает его обслуживание.

Двигатель: КЕ/КТ оснащены двигателями с внешним ротором и рабочими колесами с загнутыми вперед лопатками. Для тепловой защиты электродвигателей в обмотки встроены термоконтакты с выводами для подключения внешнего устройства защиты двигателя.

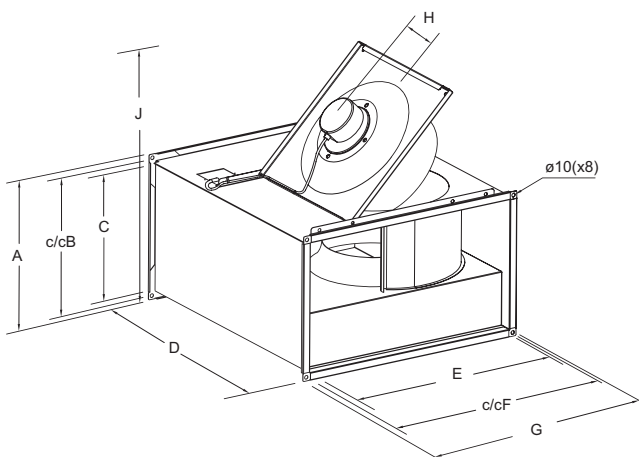
Регулирование скорости: Скорость 1-фазных вентиляторов можно регулировать с помощью бесступенчатого тиристора или 5-ти ступенчатого трансформатора, 3-х фазных – с помощью 5-ти ступенчатого трансформатора.

Монтаж: Осуществляется под любым углом относительно оси вентилятора. Вентиляторы КЕ/КТ легко соединяются с воздуховодами при помощи гибких вставок DS.

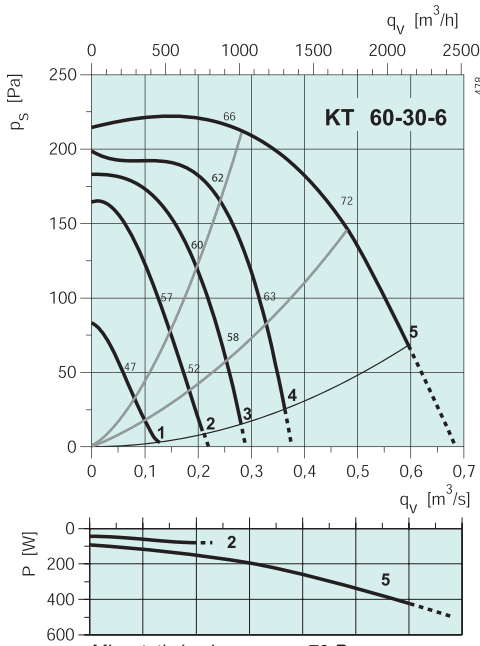
Сертификаты: Сертификаты соответствия РФ и Украины.

		КТ 60-30-6	КЕ 60-35-6	КТ 60-35-4	КТ 60-35-6
Напряжение/Частота	В/50Гц	400	230	400	400
Фазность	~	3	1	3	3
Потребляемая мощность	Вт	418	563	2474	935
Ток	А	0,86	2,67	4,10	1,84
Макс. расход воздуха	м³/с (м³/ч)	0,60 (2153)	0,68 (2448)	1,31 (4712)	1,08 (3870)
Частота вращения	мин⁻¹	837	543	1250	777
Макс. температура перемещаемого воздуха	°С	50	42	65	60
“ при регулировании	°С	50	42	65	60
Уровень звукового давления на расст. 3м *	дБ(А)	48	51	61	53
Вес	кг	23	31	37	31
Класс изоляции двигателя		F	F	F	F
Класс защиты двигателя		IP 54	IP 54	IP 54	IP 54
Емкость конденсатора	мкФ	-	8	-	-
Тип термозащиты		STDT 16	S-ET 10	STDT 16	STDT 16
Регулятор скорости, 5-ступенч.	Трансформатор	RTRD 2	RTRE 3	RTRD 7	RTRD 2
Регулятор 5-ст., высок./низк. скорость	Трансформатор	RTRDU 2	REU 3 + S-ET 10	RTRDU 7	RTRDU 2
Регулятор скорости, бесшаговый	Тиристор	-	REE 4 + S-ET 10	-	-
Схема подключения, стр. 11-17		8	6	8	8

* В соответствии с эквивалентной площадью поглощения 20 м² Сэбин



	A	c/cB	C	D	E	c/cF	G	H	J
КТ 60-30	340	320	298	642	598	620	640	34	715
КЕ 60-35	390	370	348	717	598	620	640	47	805
КТ 60-35	390	370	348	717	598	620	640	47	805



KT 60-30-6

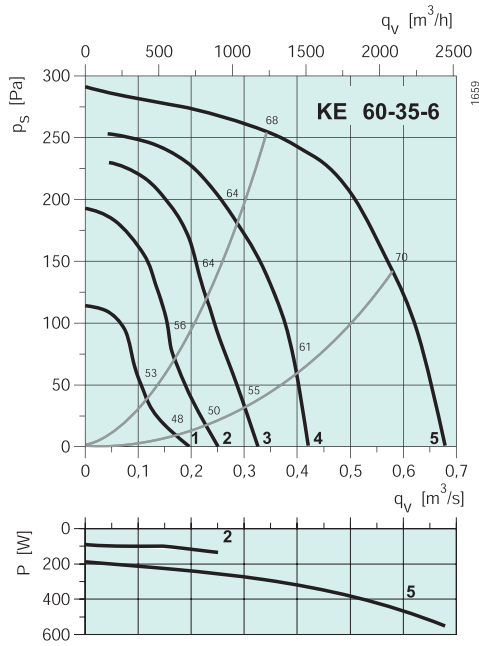
Октавные полосы частот, Гц

	Гц	Общ.	63	125	250	500	1k	2k	4k	8k
L_{WA} К входу	дБ(А)	66	59	60	55	55	58	56	54	47
L_{WA} К выходу	дБ(А)	69	53	62	58	62	62	60	59	51
L_{WA} К окружению	дБ(А)	55	35	49	50	48	45	42	40	35

C LDR 60-30

L_{WA} К входу	дБ(А)	60	59	52	40	35	27	39	40	36
L_{WA} К выходу	дБ(А)	59	53	54	43	42	31	43	45	40

Условия испытаний: $q_v = 0,26 \text{ м}^3/\text{с}$, $P_s = 217 \text{ Па}$



KE 60-35-6

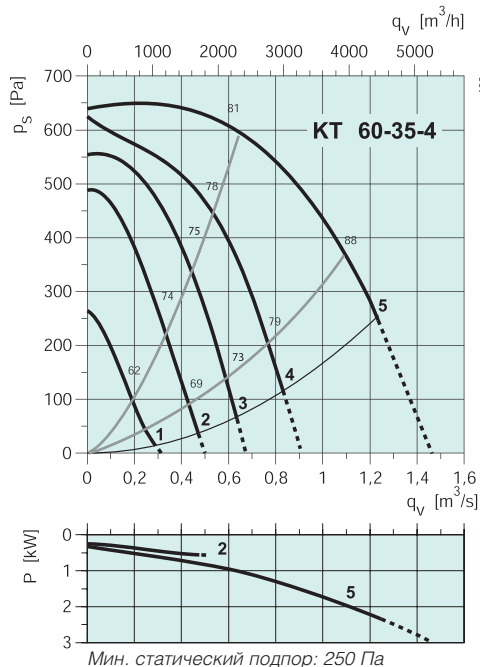
Октавные полосы частот, Гц

	Гц	Общ.	63	125	250	500	1k	2k	4k	8k
L_{WA} К входу	дБ(А)	67	60	60	57	57	59	59	58	51
L_{WA} К выходу	дБ(А)	72	56	60	61	66	65	64	64	56
L_{WA} К окружению	дБ(А)	58	52	49	52	49	51	46	45	37

C LDR 60-35

L_{WA} К входу	дБ(А)	61	60	53	44	40	41	46	48	43
L_{WA} К выходу	дБ(А)	61	56	53	48	49	47	51	54	48

Условия испытаний: $q_v = 0,35 \text{ м}^3/\text{с}$, $P_s = 249 \text{ Па}$



KT 60-35-4

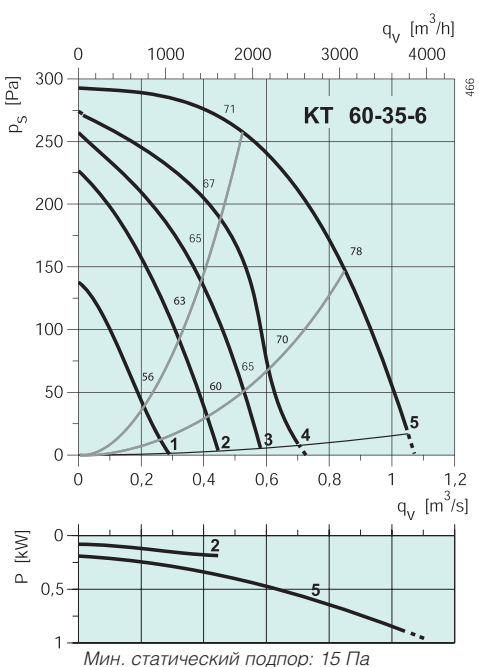
Октавные полосы частот, Гц

	Гц	Общ.	63	125	250	500	1k	2k	4k	8k
L_{WA} К входу	дБ(А)	80	72	75	67	68	73	72	69	65
L_{WA} К выходу	дБ(А)	84	67	73	72	76	79	77	75	70
L_{WA} К окружению	дБ(А)	68	52	62	63	59	60	55	52	48

C LDR 60-35

L_{WA} К входу	дБ(А)	74	72	68	54	51	55	59	59	57
L_{WA} К выходу	дБ(А)	73	67	66	59	59	61	64	65	62

Условия испытаний: $q_v = 0,51 \text{ м}^3/\text{с}$, $P_s = 632 \text{ Па}$



KT 60-35-6

Октавные полосы частот, Гц

	Гц	Общ.	63	125	250	500	1k	2k	4k	8k
L_{WA} К входу	дБ(А)	70	65	65	57	60	61	60	58	54
L_{WA} К выходу	дБ(А)	73	58	63	62	68	67	65	64	58
L_{WA} К окружению	дБ(А)	59	41	52	56	52	50	46	45	41

C LDR 60-35

L_{WA} К входу	дБ(А)	65	65	58	44	43	43	47	48	46
L_{WA} К выходу	дБ(А)	62	58	56	49	51	49	52	54	50

Условия испытаний: $q_v = 0,44 \text{ м}^3/\text{с}$, $P_s = 279 \text{ Па}$



DS с. 462



VK с. 466



LDR с. 453



FFK с. 448



RB с. 437



VBR с. 442



S-ET/STDT с. 426



RTRE с. 421



RTRD с. 422



REU с. 421



REE с. 422

Вентиляторы для прямоугольных каналов

КТ 70-40, 80-50



Рекомендации по применению: Для приточно-вытяжных систем вентиляции с воздуховодами прямоугольного сечения, когда пространство для монтажа ограничено.

Конструкция: Корпус изготовлен из оцинкованной листовой стали. Двигатель с рабочими колесом расположен на откидной крышке, что значительно облегчает его обслуживание.

Двигатель: КЕ/КТ оснащены двигателями с внешним ротором и рабочими колесами с загнутыми вперед лопатками. Для тепловой защиты электродвигателей в обмотки встроены термоконтакты с выводами для подключения внешнего устройства защиты двигателя.

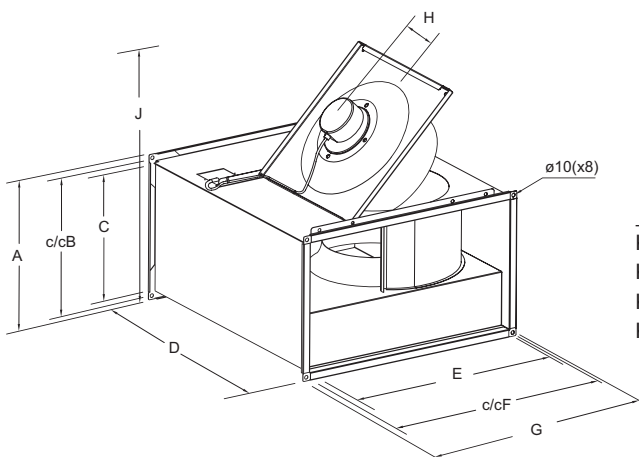
Регулирование скорости: Скорость 3-фазных вентиляторов можно регулировать с помощью 5-ти ступенчатого трансформатора.

Монтаж: Осуществляется под любым углом относительно оси вентилятора. Вентиляторы КЕ/КТ легко соединяются с воздуховодами при помощи гибких вставок DS.

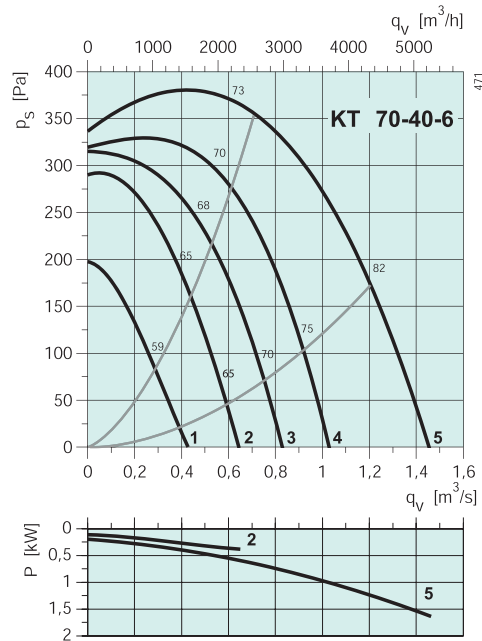
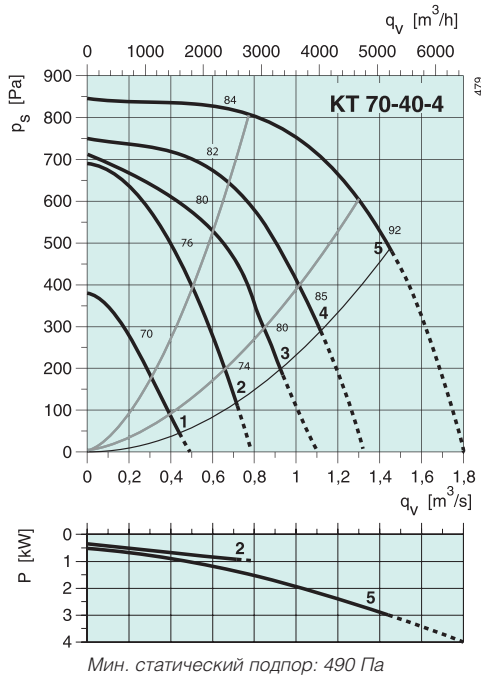
Сертификаты: Сертификаты соответствия РФ и Украины.

		КТ 70-40-4	КТ 70-40-6	КТ 70-40-8	КТ 80-50-4
Напряжение/Частота	В/50Гц	400	400	400	400
Фазность	~	3	3	3	3
Потребляемая мощность	Вт	3616	1628	951	4921
Ток	А	6,00	3,02	1,89	8,10
Макс. расход воздуха	м³/с (м³/ч)	1,64 (5890)	1,46 (5270)	1,28 (4604)	1,93 (6962)
Частота вращения	мин⁻¹	1297	805	661	1311
Макс. температура перемещаемого воздуха	°С	60	50	70	70
" при регулировании	°С	60	50	70	70
Уровень звукового давления на расст. 3м *	дБ(А)	66	57	51	67
Вес	кг	56	42	43	68
Класс изоляции двигателя		F	F	F	F
Класс защиты двигателя		IP 54	IP 54	IP 54	IP 54
Тип термозащиты		STDT 16	STDT 16	STDT 16	STDT 16
Регулятор скорости, 5-ступенч.	Трансформатор	RTRD 7	RTRD 4	RTRD 4	RTRD 14
Регулятор 5-ст., высок./низк. скорость	Трансформатор	RTRDU 7	RTRDU 4	RTRDU 4	-
Схема подключения, стр. 11-17		8	8	8	8

* В соответствии с эквивалентной площадью поглощения 20 м² Сэбин



	A	c/cB	C	D	E	c/cF	G	H	J
КТ 70-40-4	440	420	398	787	698	720	740	28	530
КТ 70-40-6	440	420	398	787	698	720	740	38	530
КТ 70-40-8	440	420	398	787	698	720	740	30	610
КТ 80-50-4	540	520	497	880	798	820	840	32	695



KT 70-40-4

Октавные полосы частот, Гц

	Гц	Общ.	63	125	250	500	1k	2k	4k	8k
L_{WA} К входу	дБ(A)	84	80	77	70	69	76	74	71	68
L_{WA} К выходу	дБ(A)	86	73	75	75	79	81	79	77	72
L_{WA} К окружению	дБ(A)	73	55	64	67	65	68	63	63	59

C LDR 70-40

L_{WA} К входу	дБ(A)	80	80	70	59	55	62	64	63	62
L_{WA} К выходу	дБ(A)	78	73	68	64	65	67	69	69	66

Условия испытаний: $q_v = 0,68 \text{ м}^3/\text{с}$, $P_s = 820 \text{ Па}$

KT 70-40-6

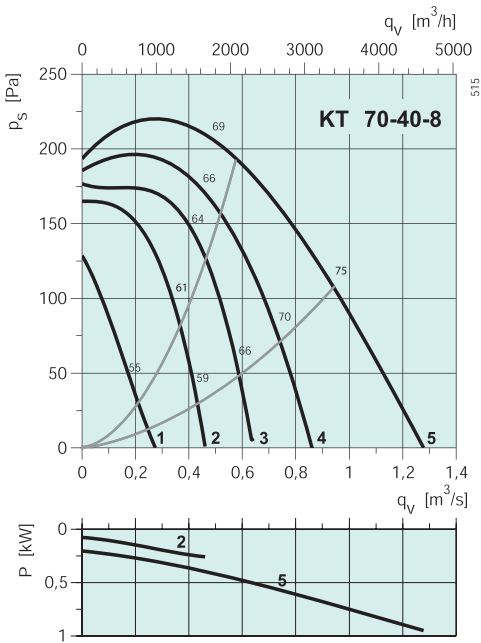
Октавные полосы частот, Гц

	Гц	Общ.	63	125	250	500	1k	2k	4k	8k
L_{WA} К входу	дБ(A)	72	67	64	60	63	65	63	61	55
L_{WA} К выходу	дБ(A)	76	65	66	66	71	70	68	67	60
L_{WA} К окружению	дБ(A)	64	46	57	57	60	54	49	46	42

C LDR 70-40

L_{WA} К входу	дБ(A)	67	67	57	49	49	51	53	53	49
L_{WA} К выходу	дБ(A)	67	65	59	55	57	56	58	59	54

Условия испытаний: $q_v = 0,54 \text{ м}^3/\text{с}$, $P_s = 397 \text{ Па}$



KT 70-40-8

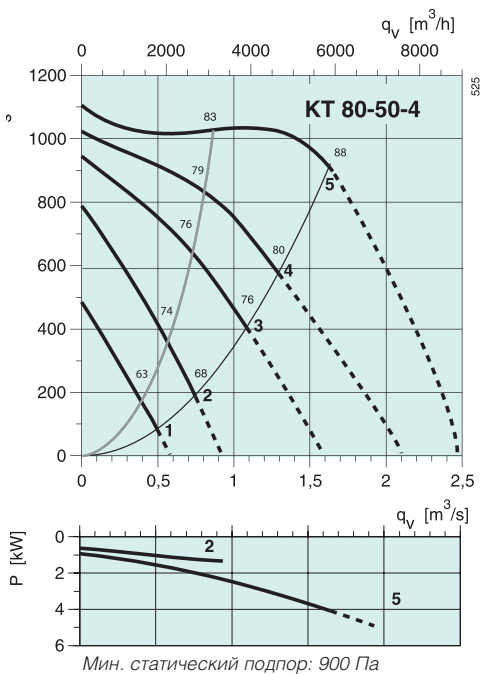
Октавные полосы частот, Гц

	Гц	Общ.	63	125	250	500	1k	2k	4k	8k
L_{WA} К входу	дБ(A)	69	62	60	59	59	61	60	59	52
L_{WA} К выходу	дБ(A)	73	56	59	63	68	66	65	64	56
L_{WA} К окружению	дБ(A)	58	35	49	52	53	51	45	42	37

C LDR 70-40

L_{WA} К входу	дБ(A)	63	62	53	48	45	47	50	51	46
L_{WA} К выходу	дБ(A)	63	56	52	52	54	52	55	56	49

Условия испытаний: $q_v = 0,48 \text{ м}^3/\text{с}$, $P_s = 208 \text{ Па}$



KT 80-50-4

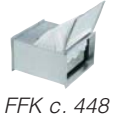
Октавные полосы частот, Гц

	Гц	Общ.	63	125	250	500	1k	2k	4k	8k
L_{WA} К входу	дБ(A)	82	71	74	74	71	76	75	71	67
L_{WA} К выходу	дБ(A)	90	72	77	77	82	86	84	80	76
L_{WA} К окружению	дБ(A)	74	61	68	67	66	69	64	60	58

C LDR 80-50

L_{WA} К входу	дБ(A)	75	71	68	66	61	65	67	65	64
L_{WA} К выходу	дБ(A)	82	72	71	69	72	75	76	74	73

Условия испытаний: $q_v = 1,05 \text{ м}^3/\text{с}$, $P_s = 1046 \text{ Па}$



RTRDU/RTRD c. 422



STDT c. 426

Вентиляторы для прямоугольных каналов

КТ 80-50, 100-50



Рекомендации по применению: Для приточно-вытяжных систем вентиляции с воздуховодами прямоугольного сечения, когда пространство для монтажа ограничено.

Конструкция: Корпус изготовлен из оцинкованной листовой стали. Двигатель с рабочими колесом расположен на откидной крышке, что значительно облегчает его обслуживание.

Двигатель: КЕ/КТ оснащены двигателями с внешним ротором и рабочими колесами с загнутыми вперед лопатками. Для тепловой защиты электродвигателей в обмотки встроены термодатчики с выводами для подключения внешнего устройства защиты двигателя.

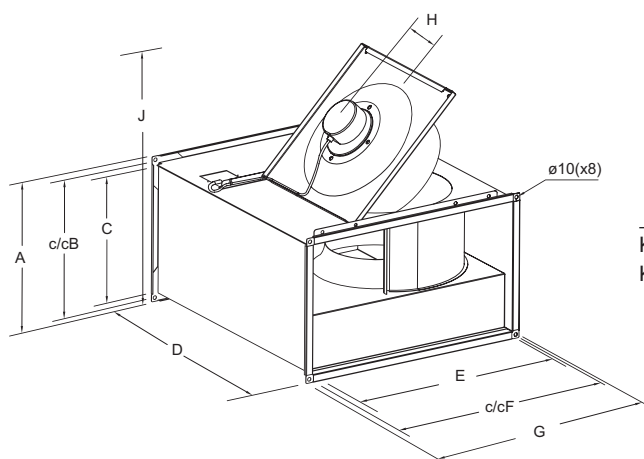
Регулирование скорости: Скорость 3-фазных вентиляторов можно регулировать с помощью 5-ти ступенчатого трансформатора.

Монтаж: Осуществляется под любым углом относительно оси вентилятора. Вентиляторы КЕ/КТ легко соединяются с воздуховодами при помощи гибких вставок DS.

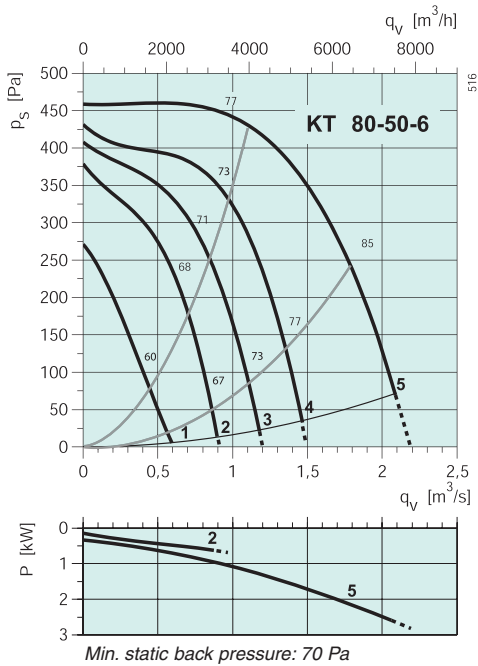
Сертификаты: Сертификаты соответствия РФ и Украины.

		КТ 80-50-6	КТ 80-50-8	КТ 100-50-6	КТ 100-50-8
Напряжение/Частота	В/50Гц	400	400	400	400
Фазность	~	3	3	3	3
Потребляемая мощность	Вт	2668	1161	3808	2287
Ток	А	4,90	2,44	6,78	4,68
Макс. расход воздуха	м³/с (м³/ч)	2,10 (7549)	1,52 (5454)	2,47 (8896)	2,30 (8266)
Частота вращения	мин⁻¹	842	552	837	614
Макс. температура перемещаемого воздуха	°С	70	60	40	40
" при регулировании	°С	70	60	40	40
Уровень звукового давления на расст. 3м *	дБ(А)	59	59	62	58
Вес	кг	64	56	80	80
Класс изоляции двигателя		F	F	F	F
Класс защиты двигателя		IP 54	IP 54	IP 54	IP 54
Тип термозащиты		STDТ 16	STDТ 16	STDТ 16	STDТ 16
Регулятор скорости, 5-ступенч.	Трансформатор	RTRD 7	RTRD 4	RTRD 7	RTRD 7
Регулятор 5-ст., высок./низк. скорость	Трансформатор	RTRDU 7	RTRDU 4	RTRDU 7	RTRDU 7
Схема подключения, стр. 11-17		8	8	8	8

* В соответствии с эквивалентной площадью поглощения 20 м² Сэбин



	A	c/cB	C	D	E	c/cF	G	H	J
КТ 80-50	540	520	497	880	798	820	840	32	695
КТ 100-50	540	520	497	980	998	1020	1040	34	715



KT 80-50-6

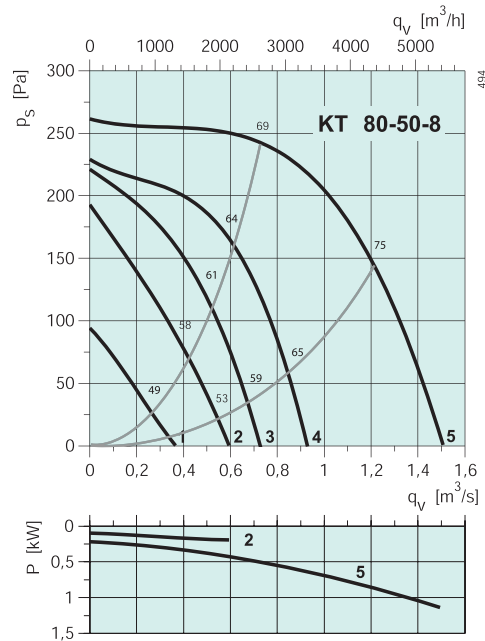
Октавные полосы частот, Гц

	Гц	Общ.	63	125	250	500	1k	2k	4k	8k
L_{WA} К входу	дБ(A)	77	64	66	65	69	72	71	67	62
L_{WA} К выходу	дБ(A)	82	62	66	69	77	76	75	72	66
L_{WA} К окружению	дБ(A)	66	51	57	58	62	60	55	51	50

C LDR 80-50

L_{WA} К входу	дБ(A)	70	64	60	57	59	61	63	61	59
L_{WA} К выходу	дБ(A)	74	62	60	61	67	65	67	66	63

Условия испытаний: $q_v = 0,98 \text{ м}^3/\text{с}$, $P_s = 458 \text{ Па}$



KT 80-50-8

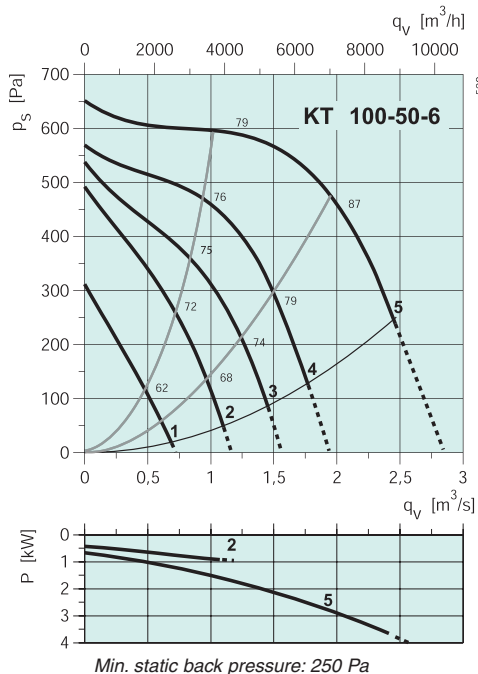
Октавные полосы частот, Гц

	Гц	Общ.	63	125	250	500	1k	2k	4k	8k
L_{WA} К входу	дБ(A)	68	59	59	59	59	62	62	58	50
L_{WA} К выходу	дБ(A)	73	55	59	64	68	66	66	64	54
L_{WA} К окружению	дБ(A)	66	50	51	57	54	53	54	57	63

C LDR 80-50

L_{WA} К входу	дБ(A)	62	59	53	51	49	51	54	52	47
L_{WA} К выходу	дБ(A)	65	55	53	54	58	55	58	58	51

Условия испытаний: $q_v = 0,71 \text{ м}^3/\text{с}$, $P_s = 251 \text{ Па}$



KT 100-50-6

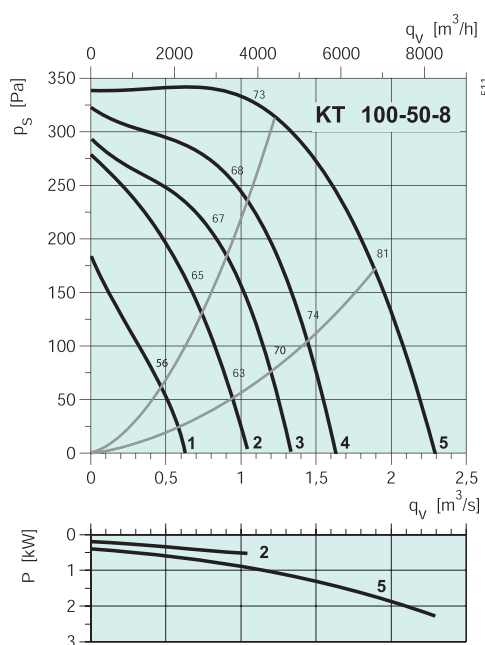
Октавные полосы частот, Гц

	Гц	Общ.	63	125	250	500	1k	2k	4k	8k
L_{WA} К входу	дБ(A)	79	71	68	65	72	72	72	69	65
L_{WA} К выходу	дБ(A)	84	69	71	72	78	78	77	74	69
L_{WA} К окружению	дБ(A)	69	59	63	61	63	61	58	53	53

C LDR 100-50

L_{WA} К входу	дБ(A)	74	71	62	57	62	61	64	63	62
L_{WA} К выходу	дБ(A)	77	69	65	64	68	67	69	68	66

Условия испытаний: $q_v = 1,14 \text{ м}^3/\text{с}$, $P_s = 608 \text{ Па}$



KT 100-50-8

Октавные полосы частот, Гц

	Гц	Общ.	63	125	250	500	1k	2k	4k	8k
L_{WA} К входу	дБ(A)	73	64	61	61	66	65	66	63	56
L_{WA} К выходу	дБ(A)	78	62	63	68	73	70	71	68	61
L_{WA} К окружению	дБ(A)	65	52	55	59	60	57	56	54	46

C LDR 100-50

L_{WA} К входу	дБ(A)	68	64	55	53	56	54	58	57	53
L_{WA} К выходу	дБ(A)	70	62	57	60	63	59	63	62	58

Условия испытаний: $q_v = 1,02 \text{ м}^3/\text{с}$, $P_s = 332 \text{ Па}$

