

KBR 315



- Макс. температура перемещаемого воздуха 120°C
- Возможность регулирования скорости
- Встроенные термодатчики
- Низкий уровень шума

Вентиляторы KBR оборудованы крыльчаткой с загнутыми назад лопатками, изготовленной из алюминия. Корпус выполнен из двух листов оцинкованной листовой стали и изолирован слоем минеральной ваты, толщиной 50 мм.

Вентиляторы KBR имеют откидную дверцу для удобства осмотра и обслуживания. Направление открытия дверцы можно менять на правое/левое. Вентилятор изолирован от корпуса с помощью соединителей, виброгасители встроены в несущую раму.

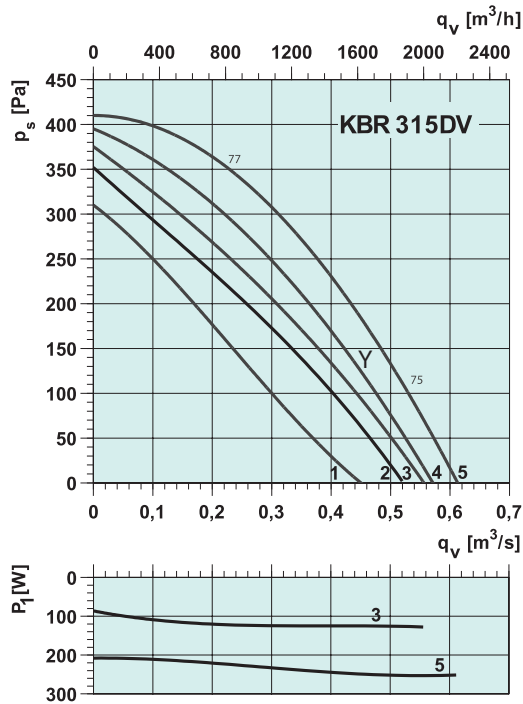
Для защиты двигателя от перегрева вентиляторы KBR оснащены встроенными термодатчиками с выводами для подключения к устройству защиты двигателя.

		KBR 315DV	KBR 315DZ
Напряжение/Частота	V/50 Гц	400	400
Фазность	~	3	3
Потребляемая мощность на валу	Вт	370	1500
Ток	А	1,39	3,40
Макс. расход воздуха	м³/с (м³/час)	0,61 (2200)	1,10 (3950)
Частота вращения	мин⁻¹	1360	2710
Макс. температура перемещаемого воздуха	°C	120	120
Макс. темп. перемещ. воздуха при регулировании	°C	120	120
Уровень звукового давления на расстоянии 4/10 м	дБ(А)	36/28	51/43
Вес	кг	75	82
Класс изоляции двигателя		F	F
Класс защиты двигателя		IP 54	IP 54
Тип термозащиты		STDT 16	STDT 16
Регулятор скорости, пятиступенчатый	Трансформатор	RTRD 2	RTRD 4
Регулятор 5-ст., высокая/низкая скорость	Трансформатор	RTRDU 2	RTRDU 4
Регулятор, треуг./звезда, 2-ст., 400 В	Трансформатор	S-DT2 SKT	S-DT2 SKT
Схема подключения, стр. 12-15		17	17

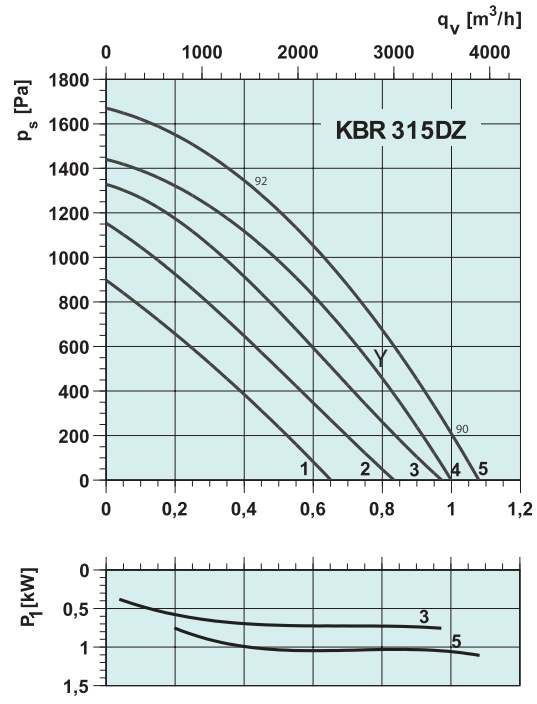
Принадлежности



WSD стр. 523 ASF/KB стр. 524 ALS-KBT стр. 524 WBK стр. 523



Y = Подключение звездой, низкая скорость



Y = Подключение звездой, низкая скорость

KBR 315DV

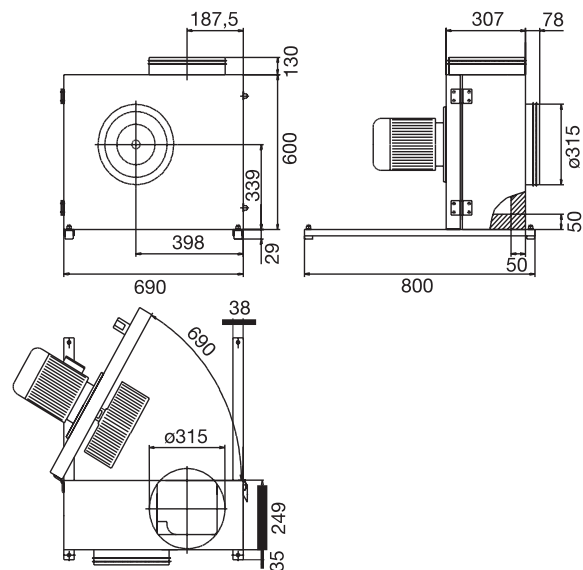
	Гц	Октавные полосы частот, Гц							
		Общ.	125	250	500	1k	2k	4k	8k
L_{WA} к входу	дБ(A)	77	75	74	69	67	63	57	54
L_{WA} к выходу	дБ(A)	79	77	76	71	68	65	59	56
L_{WA} к окружению	дБ(A)	59	57	56	51	49	45	39	36

Условия испытаний: $q_v = 0,38 \text{ m}^3/\text{с}$, $P_s = 250 \text{ Па}$

KBR 315DZ

	Гц	Октавные полосы частот, Гц							
		Общ.	125	250	500	1k	2k	4k	8k
L_{WA} к входу	дБ(A)	92	90	89	84	82	78	72	69
L_{WA} к выходу	дБ(A)	94	92	91	86	84	80	74	71
L_{WA} к окружению	дБ(A)	74	72	71	66	64	60	54	51

Условия испытаний: $q_v = 0,46 \text{ m}^3/\text{с}$, $P_s = 1276 \text{ Па}$



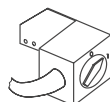
Электрические принадлежности



Трансформатор
стр. 479



Реле термозащиты
стр. 488



Изолятор
стр. 486

KBR 355E4



- Макс. температура перемещаемого воздуха 120°C
- Возможность регулирования скорости
- Встроенные термодатчики
- Низкий уровень шума

Вентиляторы KBR оборудованы крыльчаткой с загнутыми назад лопатками, изготовленной из алюминия. Корпус выполнен из двух листов оцинкованной листовой стали и изолирован слоем минеральной ваты, толщиной 50 мм.

Вентиляторы KBR имеют откидную дверцу для удобства осмотра и обслуживания. Направление открытия дверцы можно менять на правое/левое. Вентилятор изолирован от корпуса с помощью соединителей, виброгасители встроены в несущую раму.

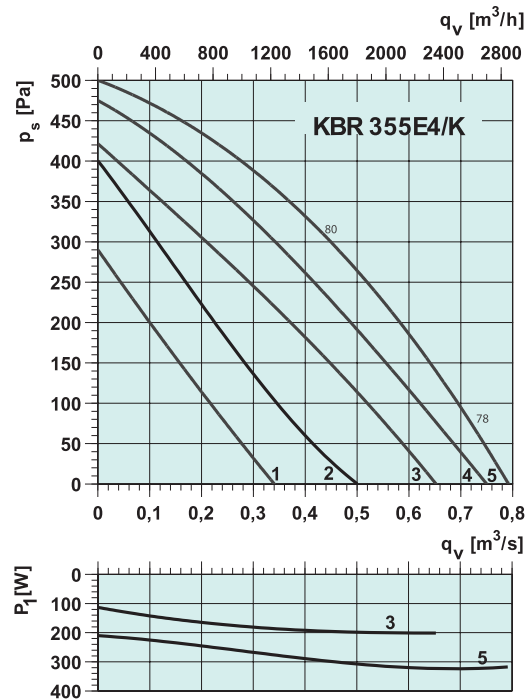
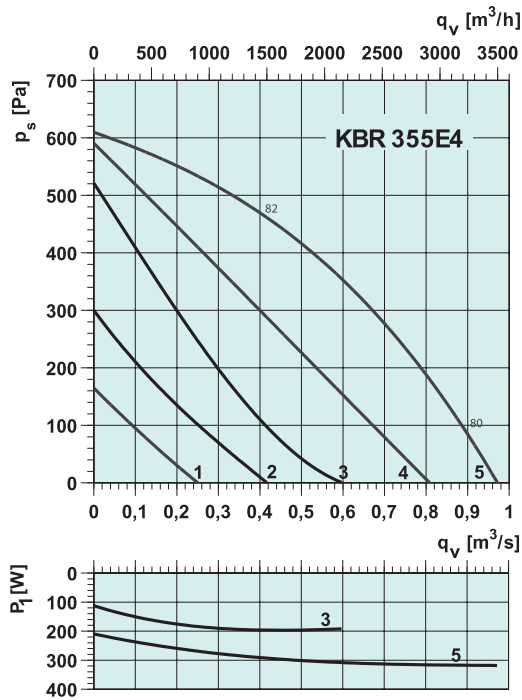
Для защиты двигателя от перегрева вентиляторы KBR оснащены встроенными термодатчиками с выводами для подключения к устройству защиты двигателя.

		KBR 355E4	KBR 355E4/K
Напряжение/Частота	V/50 Гц	230	230
Фазность	~	1	1
Потребляемая мощность на валу	Вт	370	370
Ток	А	2,10	2,10
Макс. расход воздуха	м ³ /с (м ³ /час)	0,97 (3500)	0,78 (2800)
Частота вращения	мин ⁻¹	1330	1330
Макс. температура перемещаемого воздуха	°C	120	120
Макс. темп. перемещ. воздуха при регулировании	°C	120	120
Уровень звукового давления на расстоянии 4/10 м	дБ(А)	41/33	39/31
Вес	кг	81	80
Класс изоляции двигателя		F	F
Класс защиты двигателя		IP 54	IP 54
Емкость конденсатора	мкФ	12	12
Тип термозащиты		STET 10B	STET 10B
Регулятор скорости, пятиступенчатый	Трансформатор	RTRE 3	RTRE 3
Регулятор 5-ст., высокая/низкая скорость	Трансформатор	REU 3 + STET 10B	REU 3 + STET 10B
Схема подключения, стр. 12-15		21	21

Принадлежности



WSD стр. 523 ASF/KB стр. 5224 ALS-KBT стр. 524 WBK стр. 523



KBR 355E4

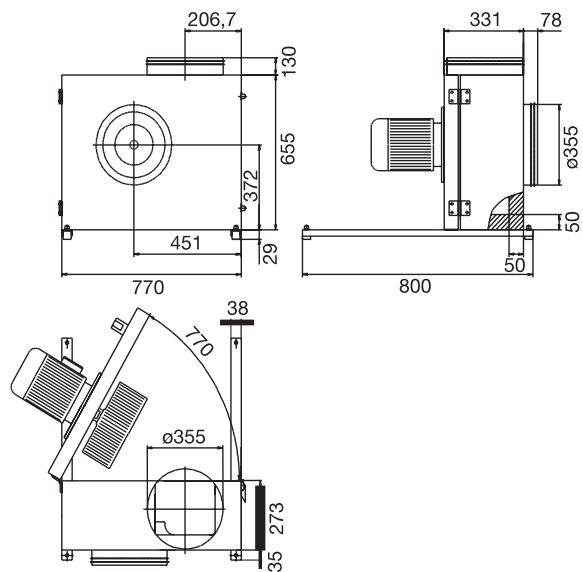
	Гц	Октавные полосы частот, Гц							
		Общ.	125	250	500	1k	2k	4k	8k
L_{wA} к входу	дБ(А)	82	80	79	74	72	68	62	59
L_{wA} к выходу	дБ(А)	84	82	81	76	74	70	64	61
L_{wA} к окружению	дБ(А)	64	62	61	56	54	50	44	41

Условия испытаний: $q_v = 0,42 \text{ м}^3/\text{с}$, $P_s = 465 \text{ Па}$

KBR 355E4/K

	Гц	Октавные полосы частот, Гц							
		Общ.	125	250	500	1k	2k	4k	8k
L_{wA} к входу	дБ(А)	80	78	74	71	67	65	61	57
L_{wA} к выходу	дБ(А)	82	80	76	73	69	67	63	59
L_{wA} к окружению	дБ(А)	62	60	56	53	49	47	43	39

Условия испытаний: $q_v = 0,42 \text{ м}^3/\text{с}$, $P_s = 320 \text{ Па}$



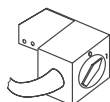
Электрические принадлежности



Трансформатор
стр. 478



Реле термозащиты
стр. 487



Изолятор
стр. 486

KBR 355DV



- Макс. температура перемещаемого воздуха 120°C
- Возможность регулирования скорости
- Встроенные термодатчики
- Низкий уровень шума

Вентиляторы KBR оборудованы крыльчаткой с загнутыми назад лопатками, изготовленной из алюминия. Корпус выполнен из двух листов оцинкованной листовой стали и изолирован слоем минеральной ваты, толщиной 50 мм.

Вентиляторы KBR имеют откидную дверцу для удобства осмотра и обслуживания. Направление открытия дверцы можно менять на правое/левое. Вентилятор изолирован от корпуса с помощью соединителей, виброгасители встроены в несущую раму.

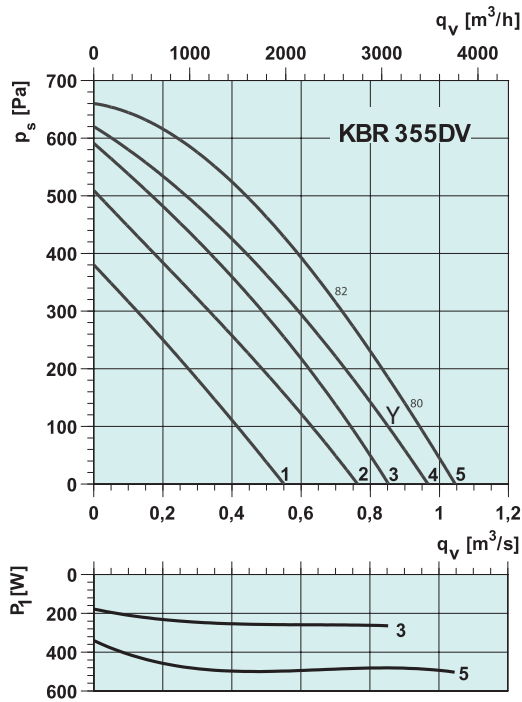
Для защиты двигателя от перегрева вентиляторы KBR оснащены встроенными термодатчиками с выводами для подключения к устройству защиты двигателя.

		KBR 355DV	KBR 355DV/K
Напряжение/Частота	V/50 Гц	400	400
Фазность	~	3	3
Потребляемая мощность на валу	Вт	370	370
Ток	А	1,39	1,39
Макс. расход воздуха	м³/с (м³/час)	1,06 (3800)	0,81 (2900)
Частота вращения	мин⁻¹	1360	1360
Макс. температура перемещаемого воздуха	°C	120	120
Макс. темп. перемещ. воздуха при регулировании	°C	120	120
Уровень звукового давления на расстоянии 4/10 м	дБ(А)	41/33	41/33
Вес	кг	81	81
Класс изоляции двигателя		F	F
Класс защиты двигателя		IP 54	IP 54
Тип термозащиты		STDT 16	STDT 16
Регулятор скорости, пятиступенчатый	Трансформатор	RTRD 2	RTRD 2
Регулятор 5-ст., высокая/низкая скорость	Трансформатор	RTRDU 2	RTRDU 2
Регулятор, треуг./звезда, 2-ст., 400 В	Трансформатор	S-DT2 SKT	S-DT2 SKT
Схема подключения, стр. 12-15		17	17

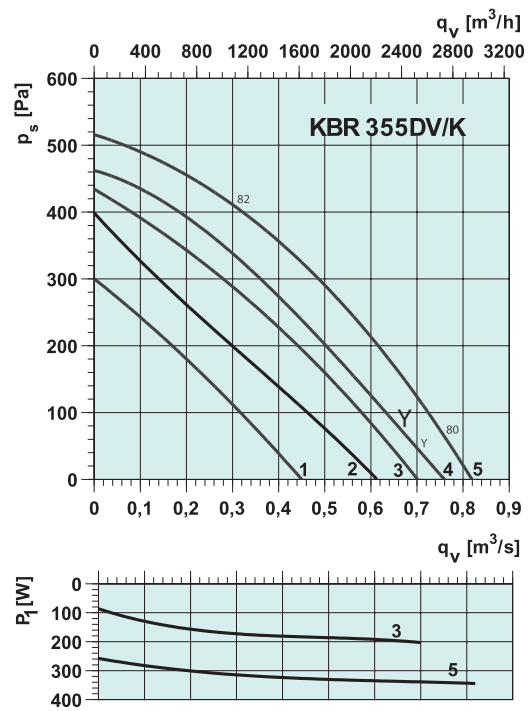
Принадлежности



WSD стр. 523 ASF/KB стр. 524 ALS-KBT стр. 524 WBK стр. 523



Y = Подключение звездой, низкая скорость



Y = Подключение звездой, низкая скорость

KBR 355DV

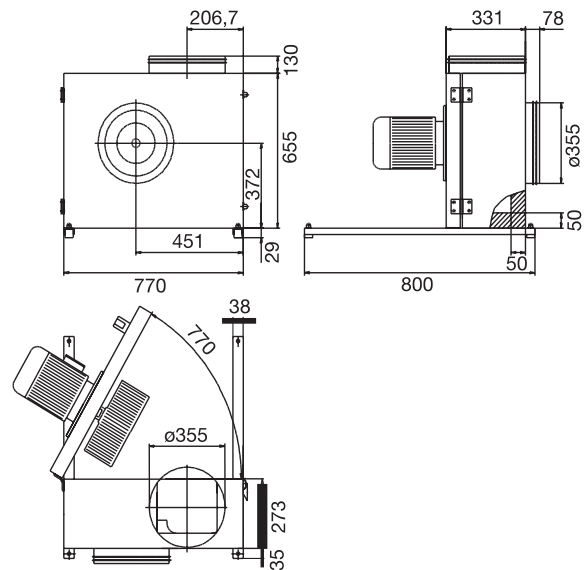
	Гц	Октавные полосы частот, Гц							
		Общ.	125	250	500	1k	2k	4k	8k
L_{wA} к входу	дБ(А)	82	80	79	74	72	68	62	59
L_{wA} к выходу	дБ(А)	84	82	81	76	74	70	64	61
L_{wA} к окружению	дБ(А)	64	62	61	56	54	50	44	41

Условия испытаний: $q_v = 0,69 \text{ м}^3/\text{с}$, $P_s = 320 \text{ Па}$

KBR 355DV/K

	Гц	Октавные полосы частот, Гц							
		Общ.	125	250	500	1k	2k	4k	8k
L_{wA} к входу	дБ(А)	82	80	79	74	72	68	62	59
L_{wA} к выходу	дБ(А)	84	82	81	76	74	70	64	61
L_{wA} к окружению	дБ(А)	64	62	61	56	54	50	44	41

Условия испытаний: $q_v = 0,32 \text{ м}^3/\text{с}$, $P_s = 398 \text{ Па}$



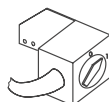
Электрические принадлежности



Трансформатор
стр. 479



Реле термозащиты
стр. 488



Изолятор
стр. 486

KBR 355DZ



- Макс. температура перемещаемого воздуха 120°C
- Возможность регулирования скорости
- Встроенные термодатчики
- Низкий уровень шума

Вентиляторы KBR оборудованы крыльчаткой с загнутыми назад лопатками, изготовленной из алюминия. Корпус выполнен из двух листов оцинкованной листовой стали и изолирован слоем минеральной ваты, толщиной 50 мм.

Вентиляторы KBR снабжены откидной дверцей для удобства осмотра и обслуживания. Направление открытия дверцы можно менять на правое/левое. Вентилятор изолирован от корпуса с помощью соединителей, виброгасители встроены в несущую раму.

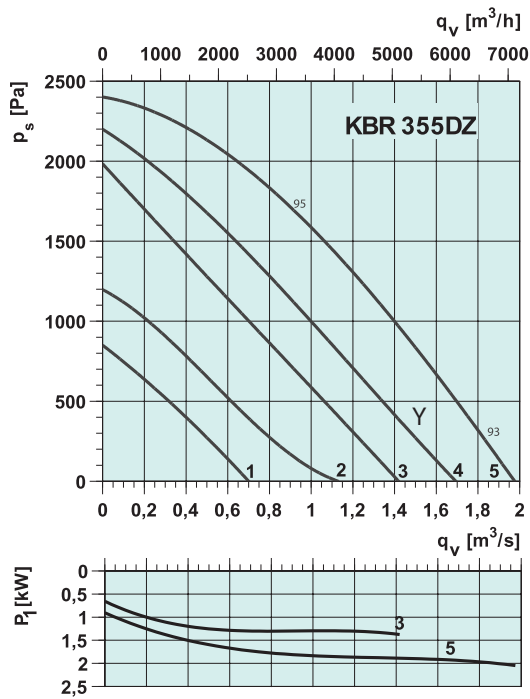
Для защиты двигателя от перегрева вентиляторы KBR оснащены встроенными термодатчиками с выводами для подключения к устройству защиты двигателя.

		KBR 355DZ	KBR 355DZ/K
Напряжение/Частота	V/50 Гц	400	400
Фазность	~	3	3
Потребляемая мощность на валу	Вт	3000	2200
Ток	А	6,5	5,00
Макс. расход воздуха	м³/с (м³/час)	1,97 (7100)	1,53 (5500)
Частота вращения	мин⁻¹	2600	2660
Макс. температура перемещаемого воздуха	°C	120	120
Макс. темп. перемещ. воздуха при регулировании	°C	120	120
Уровень звукового давления на расстоянии 4/10 м	дБ(А)	54/46	54/46
Вес	кг	100	100
Класс изоляции двигателя		F	F
Класс защиты двигателя		IP 54	IP 54
Тип термозащиты		STDT 16	STDT 16
Регулятор скорости, пятиступенчатый	Трансформатор	RTRD 7	RTRD 7
Регулятор 5-ст., высокая/низкая скорость	Трансформатор	RTRDU 7	RTRDU 7
Регулятор, треуг./звезда, 2-ст., 400 В	Трансформатор	S-DT2 SKT	S-DT2 SKT
Схема подключения, стр. 12-15		17	17

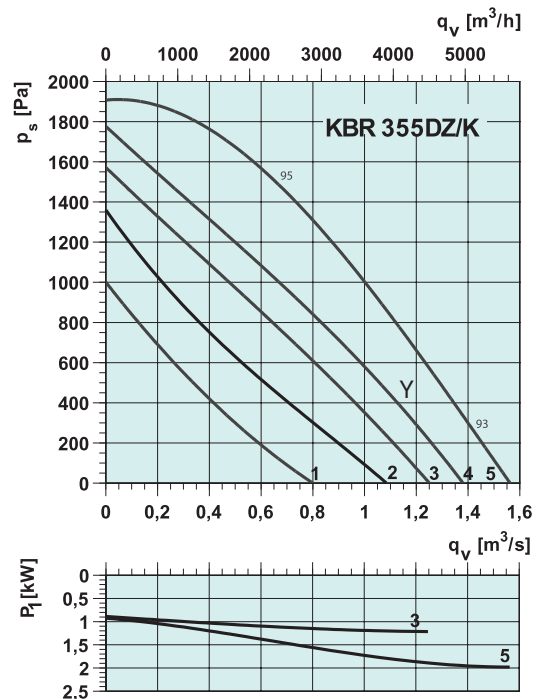
Принадлежности



WSD стр. 523 ASF/KB стр. 524 ALS-KBT стр. 524 WBK стр. 523



Y = Подключение звездой, низкая скорость



Y = Подключение звездой, низкая скорость

KBR 355DZ

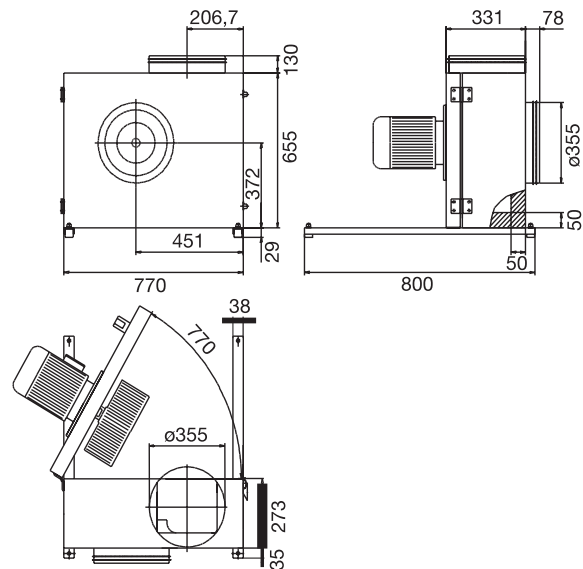
	Гц	Октавные полосы частот, Гц							
		Общ.	125	250	500	1k	2k	4k	8k
L_{wA} к входу	дБ(А)	95	93	92	87	85	81	75	72
L_{wA} к выходу	дБ(А)	97	95	94	89	87	83	77	74
L_{wA} к окружению	дБ(А)	77	75	74	69	67	63	57	54

Условия испытаний: $q_v = 0,83$ м³/с, $P_s = 1800$ Па

KBR 355DZ/K

	Гц	Октавные полосы частот, Гц							
		Общ.	125	250	500	1k	2k	4k	8k
L_{wA} к входу	дБ(А)	95	93	92	87	85	81	75	72
L_{wA} к выходу	дБ(А)	97	95	94	89	87	83	77	74
L_{wA} к окружению	дБ(А)	77	75	74	69	67	63	57	54

Условия испытаний: $q_v = 0,72$ м³/с, $P_s = 1431$ Па



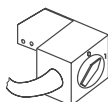
Электрические принадлежности



Трансформатор
стр. 479



Реле термозащиты
стр. 488



Изолятор
стр. 486